

Bakon® CE

BK2300

**Intelligent Sıcaklık Kontrollü
Havya İstasyonu
Kullanım Kılavuzu**



Değerli müşterimiz,

Modern tesislerde en son teknoloji ile üretilen ve titiz kalite kontrol işlemlerinden geçirilen ürünün size uzun yıllar en verimli biçimde ve güvenli bir şekilde hizmet etmesini istiyoruz

Bu nedenle, ürün' ü kullanmadan önce kılavuzun tamamını dikkatlice okuyunuz. Piyasa ihtiyaçlarına göre kompakt tasarlanmış ve bir çok mükemmel özelliğe sahip BAKON Akıllı Lehimleme istasyonu' nu tercih ettiğiniz için teşekkür ediyoruz.

DK Elektronik Bilgisayar San. Tic.Ltd.Şt

İçindekiler

Güvenlik Uyarıları	1
Ürün Açıklamaları	1
Ürün Şeması	2
Kutu İçeriği	3
Ürün Teknik Özellikleri	3
Ürün Genel Özellikleri	3
Arayüz Tanımı	4
Menü Ayarları	5-8
Havya Kolu Ayrılmış Şeması.....	9
Ürün Bağlantı Şeması.....	9
Boyutlar ve Kurulum	10-11
Sorun Giderme	12
Arayüz Tanımı	12
501C Serisi Havya Ucu.....	13

Güvenlik Uyarıları

Yangın tehlikesi kişisel ve çevresel güvenliğinize tehlike oluşturabilecek durumların yaşanmaması için aşağıdaki yönergelere uyunuz.

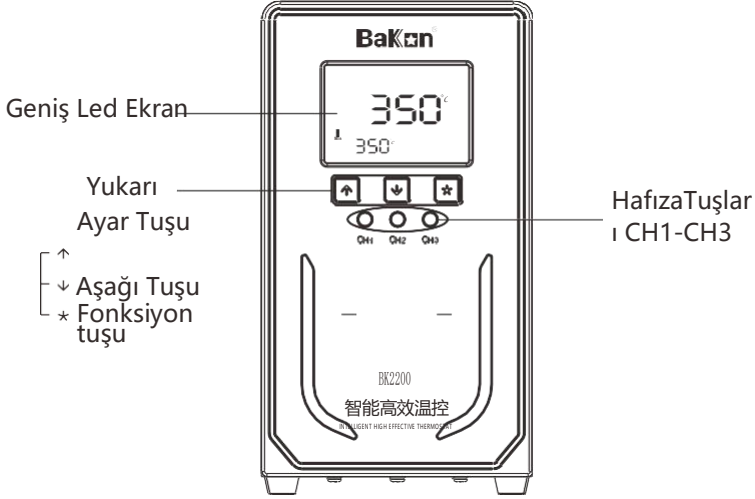
- 1. Çalışmanız bittiğinde cihazın güç kablosunu mutlaka prizden çıkartınız!!!
2. Orjinal Bakon yedek parça ve aksesuarlar kullanınız.
3. Arıza durumunda yetkisiz kişilerce cihaz' a müdahale ettirmeyiniz.cihaz ile birlikte verilen Teknik Servis Bilgi Formunu doldurun ve formdaki yönergeleri takip edin.
4. Bakon istasyonun güç kablosunu mutlaka topraklaması olan bir priz' e takınız, topraklaması olmayan prizlerde kesinlikle kullanmayınız.
5. Cihaz çalıştığında muhtemel yüksek sıcaklık olan 400C ye kadar ulaşabileceğinden havya kol metal aksamına kesinlikle çıplak elle dokunmayın vücudunuzu temas ettirmeyin, aksi halde ciddi yanıklara maruz kalırsınız,çalışma ortamı içerisinde ve yakınında yanıcı patlayıcı gaz ihtiva eden nesnelere bulundurmuyunuz.
6. Cihazı kullanmadığınız zamanlarda açık bırakmayınız.

Ürün Açıklamaları

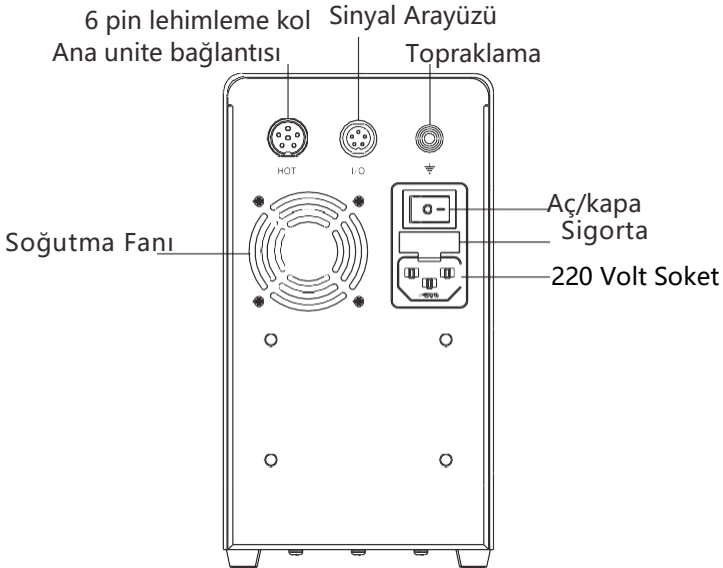
- Şık ve büyük LED ekran LED ekran
- Yüksek frekanslı girdap akımı ısıtma metodu ile, hassas lehimleme;
- Yüksek sıcaklık kontrol doğruluğu ve hızlı sıcaklık geri kazanımı;
- Üç seviyeli hızlı sıcaklık ayarı, önceden ayarlanmış sıcaklık için hafıza;
- Havya ucunun oksidasyonunu önlemek için uyku fonksiyonu;
- Uzaktan IO kontrolü ve çalışma durumu okuması;
- Anahtarlamalı güç kaynağının dahili kullanımı, yüksek enerji verimliliği oranı, 110V/220V geniş voltaja uyum sağlayabilir.

Ürün Şeması

Ön Panel:



Arka



Kutu İeriđi

Ana Ünite	1Adet
Lehimleme kol	1Adet
220 Volt Gü Kablosu	1Adet
Kullanım Kılavuzu	1Adet
Teknik Servis Formu	1Adet
Garanti Belgesi	1Adet

Teknik Özellikler

alıřma Ortam Sıcaklıđı	T&H: -10~45°C; 45~80%RH
Derecelendirilmiş Voltaj	AC100-240V, 50/60Hz
Ana Cihaz Gücü	300W
ıkıř	380KHZ Yüksek frekanslı alternatif akım
Lehimleme Kol Gücü	200W
Sıcaklık Kontrol Aralıđı	100~480°C/212~896°F
SıcaklıkStabilitesi	±2°C (static)
Sıcaklık Kalibrasyon Aralıđı	±50°C/±90°F
Havya Ucu Topraklama Direnci	≤2Ω
I/O İzin Verilen Voltaj	DC24V (PLC kontrol voltajı)
I/O İzin Verilen Akım	10mA--3mA (PLC kontrol akımı)
Boyutlar	108(L)X116(W)X197(H)mm
N.W./ G.W	≈2.73Kg/≈2.9Kg

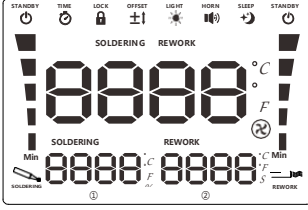
Genel Özellikler

- Őık ve büyük LED ekran LED ekran
- Yüksek frekanslı girdap akım ısıtma metodu ile, hassas lehimleme;
- Yüksek sıcaklık kontrol dođruluđu ve hızlı sıcaklık geri kazanımı;
- Ü seviyeli hızlı sıcaklık ayarı, önceden ayarlanmış sıcaklık için hafıza;
- Havya ucunun oksidasyonunu önlemek için uyku fonksiyonu;
- Uzaktan IO kontrolü ve alıřma durumu okuması;
- Anahtarlamalı gü kaynađının dahili kullanımı, yüksek enerji verimliliđi oranı, 110V/220V geniř voltaja uyum sađlayabilir.

Arayüz Tanımı

1. Lehimleme istasyonunu sabit bir konuma getirin.
2. Güç kablosunu elektrik prizine bağlayın.
3. Şebekeye bağlanmak için güç anahtarını açın.

Tam Ekran Arayüzü



Ekran Modeli ve Yazılım versiyon tarihi



Güç Göstergesi
Sıcaklık ayarı



Gerçek zamanlı sıcaklık

Ana arayüz

Fonksiyonlar:

Hızlı sıcaklık ayar fonksiyonu: Şifre korumasını ayarlamadan önce, ana arayüz "↑" veya "↓" tuşuna basarak ayarlanan sıcaklığı doğrudan ayarlayabilir. Ayar tamamlandıktan sonra, ayarlanan sıcaklık 3 kez yanıp söner, havya ısınır veya soğur ve gerçek zamanlı sıcaklık değeri buna göre değişir. (Bu durumun ayar parametrelerinin güç kapatıldıktan sonra kaydedilmeyeceğini unutmayın).

Ön ayar değeri işlevi: Ayarlanan sıcaklığı hızlı bir şekilde önceden ayarlanmış sıcaklığa ayarlamak için ana arayüzdeki "CH1/CH2/CH3" düğmesine kısa basın (Fabrika varsayılanı: CH1=350°C/662°F, CH2=400°C/752°F, CH3=450°C/842°F). Önceden ayarlanmış sıcaklığı değiştirme işlevine girmek için "CH1/CH2/CH3" tuşuna 1 saniyeden fazla uzun basın (bir şifre ayarlanmışsa, önce şifre girişi arayüzüne girin, ve ardından şifre doğruysa önceden ayarlanmış değer değiştirme işlevine girin), bu sırada önceden ayarlanmış sıcaklık değerini değiştirmek için "↑" veya "↓" tuşuna basabilirsiniz, kaydetmek ve çıkmak için "*" tuşuna basabilirsiniz.

Menu Ayarları

1. Havya sıcaklık ayarı

Menü ayar seçeneklerine girmek için "*" tuşuna basın, menüyü değiştirmek için "↑" "↓" tuşlarına basın, "-1-"e geçiş yaparken ayara girmek için "*" tuşuna basın, " Ayarı tamamlamak için ↑" veya "↓" tuşuna basın, onaylamak ve kaydetmek için "*" tuşuna basın.(Ayar aralığı: 100°C~480°F; 212°C~896°F)



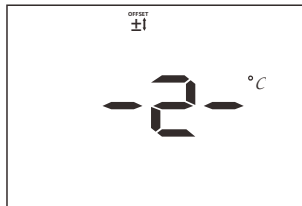
2. Sıcaklık kalibrasyon ayarı

Menü ayar seçeneklerine girmek için "*" tuşuna basın, menüyü değiştirmek için "↑" "↓" tuşlarına basın, "-2-"ye geçerken ayara girmek için "*" tuşuna basın, " Ayarı tamamlamak için ↑" veya "↓" tuşuna basın, onaylamak ve kaydetmek için "*" tuşuna basın.(Ayar aralığı: -50°C~50°C; -90°F~90°F; fabrika varsayılanı: 0°C)

Örneğin: sıcaklığı 350°C'ye ve gerçek sıcaklığı 345°C'ye ayarlayın, ardından yukarıdaki adımlara 5°C ekleyin;

Sıcaklığı 350°C'ye ve gerçek sıcaklığı 355°C'ye ayarlayın, ardından yukarıdaki adımlardan 5°C'yi çıkarın;

• Şirketimiz, havya ucunun sıcaklığını ölçmek için 191/192 termometre kullanılmasını önerir.

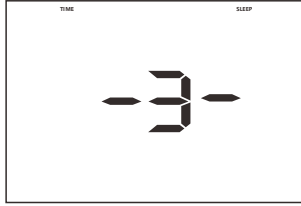


3. Uyku Fonksiyonunda Havya Gecikme Süresi Ayarı

Uyku Fonksiyonunda Havya Gecikme Süresi Ayarı

Menü ayar seçeneklerine girmek için "*" tuşuna basın, menüyü değiştirmek için "↑" "↓" tuşlarına basın, "-3-"e geçiş yaparken ayara girmek için "*" tuşuna basın, " Ayarı tamamlamak için "↑" veya "↓" tuşuna basın, Onaylamak ve kaydetmek için "*" tuşuna basın.(Ayar aralığı: OFF, 10dk~60dk)Uyku modu açık olduğunda, herhangi bir tuş işlemi yoktur, sistem otomatik olarak sayar ve ayarlanan süreden sonra otomatik olarak uyur. (Uyku sıcaklığı için lütfen "uyku sıcaklığı tablosuna" bakın.) Ekranda "3-" görüntülenir ve "****" uyku sembolü yanıyor. Çalışmaya başlamak için herhangi bir tuşa basın ve sistem hemen çalışma durumuna girer.Uyanmadan 1 saatten fazla uykuda kaldığında sistem otomatik olarak bekleme moduna girer ve aynı anda ısıtmayı kapatır.Bekleme ikonu "ooo" yanar.

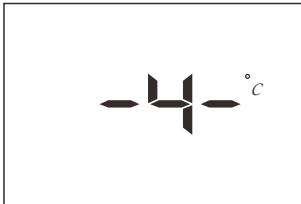
Çalışma Sırasında Sıcaklık Ayarı	Uyku Sıcaklığı
< 150°C	50°C
< 200°C	100°C
200°C≥	180°C



4. Fahrenheit/Santigrat Anahtarı Ayarı

Fahrenheit/Santigrat seçim Ayarı

Menü ayar seçeneklerine girmek için "*" tuşuna basın, menüyü değiştirmek için "↑" "↓" tuşlarına basın, "-4-"e geçiş yaparken ayara girmek için "*" tuşuna basın, " Ayarı tamamlamak için "↑" veya "↓" tuşuna basın, onaylamak ve kaydetmek için "*" tuşuna basın.(Ayar aralığı: °C/ °F)



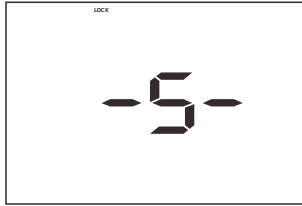
5. Şifre ayarı

Şifreyi ilk kez ayarlamak için, öncelikle "*" tuşuna basarak menü ayar seçeneğine giriş yapın , "-5-" menüsünü seçmek için "↑" "↓" tuşuna basın, ardından girmek için "*" tuşuna basın ayarı, şifreyi ayarlamak için "↑" veya "↓" tuşuna basın, Onaylamak için "*" tuşuna basın, şifreyi ilk girdiğinizde, yeni şifreyi iki kez girmeniz, onaylamanız ve kaydetmeniz gerekir ve şifre ayarı tamamlanmıştır.(Ayar aralığı: 0000~9999)

Şifreyi değiştirmek için eski şifreyi bir kez, ardından yeni şifreyi iki kez girmeniz gerekir.

Unutulan Şifre Nasıl Silinir?

Şifreyi silmek için ana cihaz kapalıyken, "↑" "↓" "*" tuşlarına aynı anda basın ve basılı tutun, ardından ana güç anahtarını açın ve "0000" görüntüledikten sonra bırakın.



6. Üst Ve Alt Limit Sıcaklık Alarm Ayarları

Menü ayar seçeneklerine girmek için "*" tuşuna basın, menüyü değiştirmek için "↑" "↓" tuşlarına basın, "-6-" konumuna geçerken "*" tuşuna basın, girmek için ayar, 1 üst sınırdır. (ayar aralığı: OFF, 01°C~50°C; 01°F~90°F), 2 alt sınırdır. (Ayar aralığı: OFF, -01°C~-50°C; -01°F~-90°F). Ayarı tamamlamak için "↑" veya "↓" tuşuna basın, onaylamak ve kaydetmek için "*" tuşuna basın.



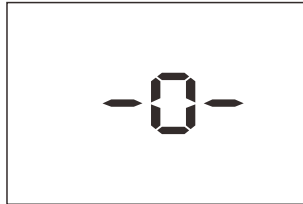
Buzzer / Alarm fonksiyonu

Menü ayar seçeneklerine girmek için "*" tuşuna basın, menüyü değiştirmek için "↑" "↓" tuşlarına basın, "-6-" konumuna geçerken ayara girmek için "*" tuşuna basın, " Ayarı tamamlamak için ↑" veya "↓" tuşuna basın, onaylamak ve kaydetmek için "*" tuşuna basın.(Ayar aralığı: OFF/ ON)

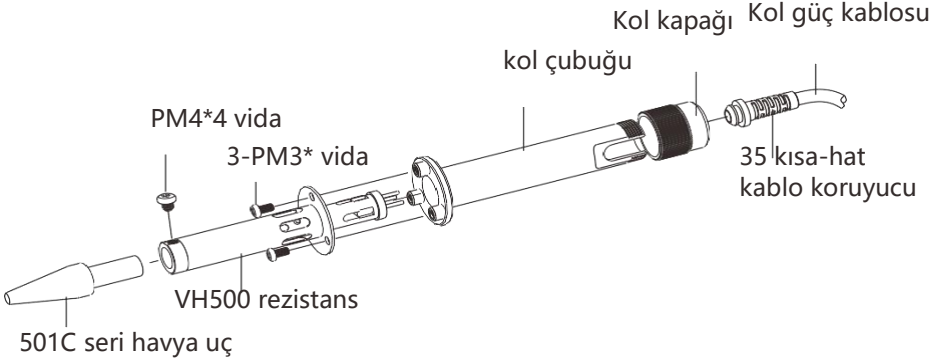


7. Menü Çıkış

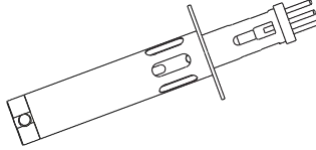
Menü ayar seçeneklerine girmek için "*" tuşuna basın, menüyü değiştirmek için "↑" ve "↓" tuşlarına basın, "-0-" konumuna geçerken menü ayarlarından çıkmak için "*" tuşuna basın.



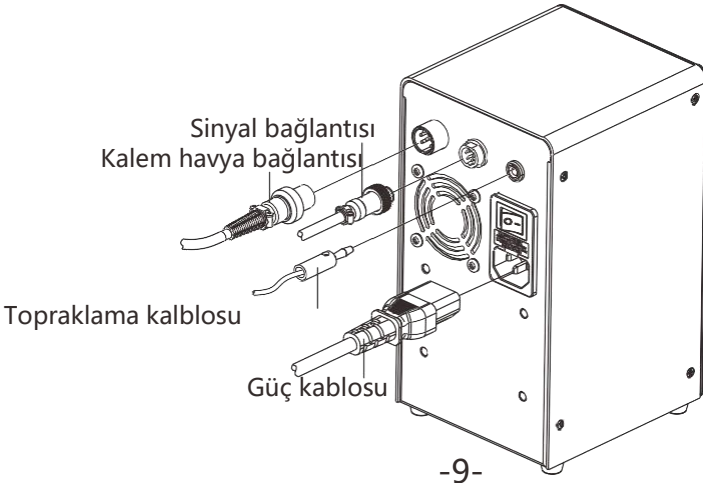
Lehimleme Kol Şeması



VH500 Rezistans



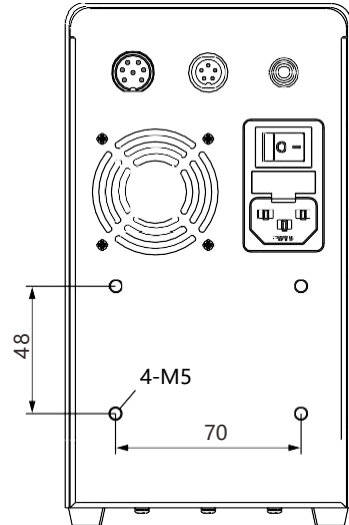
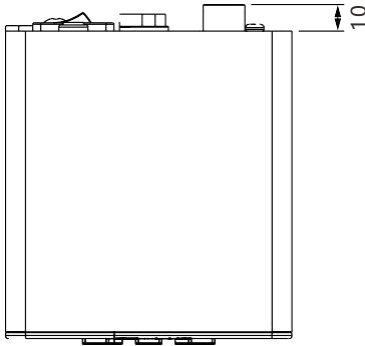
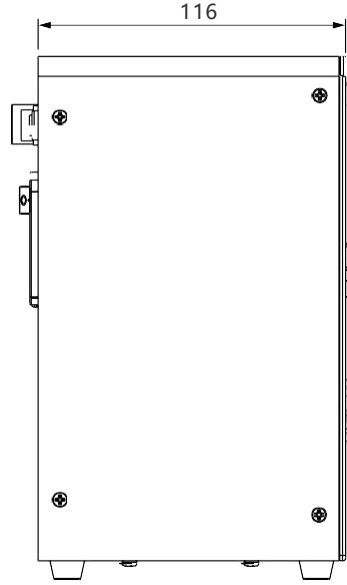
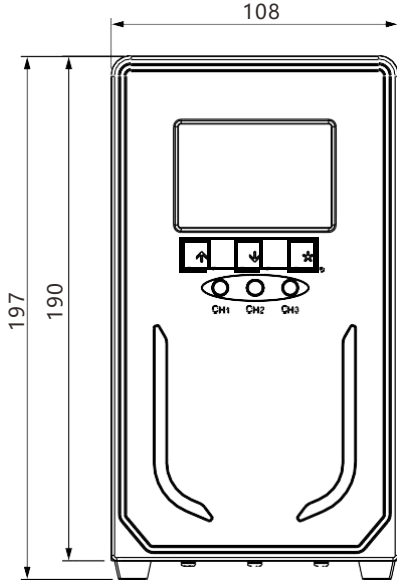
Montaj Şeması



Boyut & Kurulum Şeması

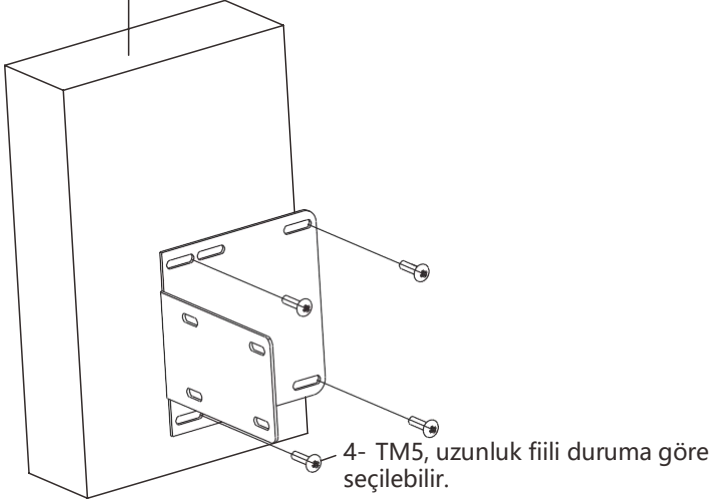
1. Ürün Boyutları

birim: mm



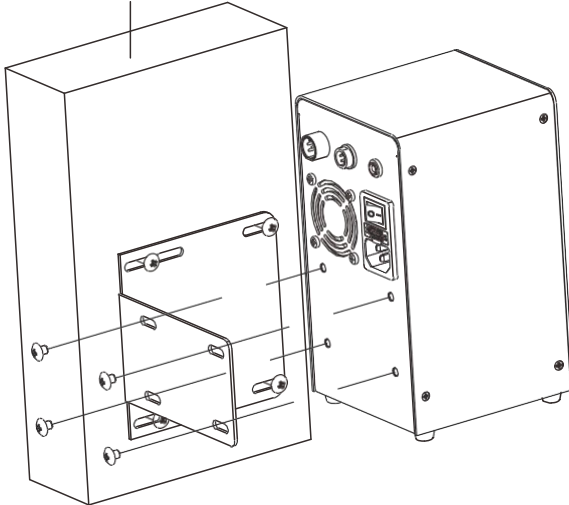
2. Ürün kurulum Şeması

Lehimleme robotunun yan kolunu



Braketi lehimleme robotunun yan sütununa
kilitlemek için önce 4 TM5 vida kullanın

Lehim robotunun yan kolunu



Ana Ünite parçasını braketle sabitlemek için .0 4 TM4*6 vida kullanın ve kurulumu tamamlayın

Sorun Giderme

Semboller	Açıklama	Çözüm
S-E	Lehim kolubaglı değil veya kol arızalıdır.	Lehim kolunu bağlayın veya diğer lehim kollarıyla değiştirin
H-E	anormal şekilde ısınıyor, sürekli ısıtma tam güçte, uzun sürede ısınmıyor	Çok büyük lehim bağlantılarını uzun süre lehimlemeyin,yeniden açıldıktan sonra geri yüklenebilir.
T-E	iç sıcaklık çok yüksek veya sıcaklık kontrolü, ısıtma çıkışı durdurmak için termal koruma durumundadır.	Sıcaklık kontrolünün normale dönmesi için soğumasını bekleyin veya sıcaklık kontrolü sıcaklığını düşürün,sıcaklık kontrolü ısı dağılımı hava çıkışını bloke edin
P-E	Anormal Voltaj Tespit edildi	Şebeke voltajını kontrol edin, eğer 100V'den düşükse, lütfen 100~240V şebekeyi kullanın, şebeke voltajı 100~240V arasındaysa, tekrar açın.
C-E	Rezistans Bobini Anormal	Arıza durumunda, lehimleme kolunu değiştirdikten sonra yeniden açın.Çözülmezse, satış sonrası servisimize başvurun

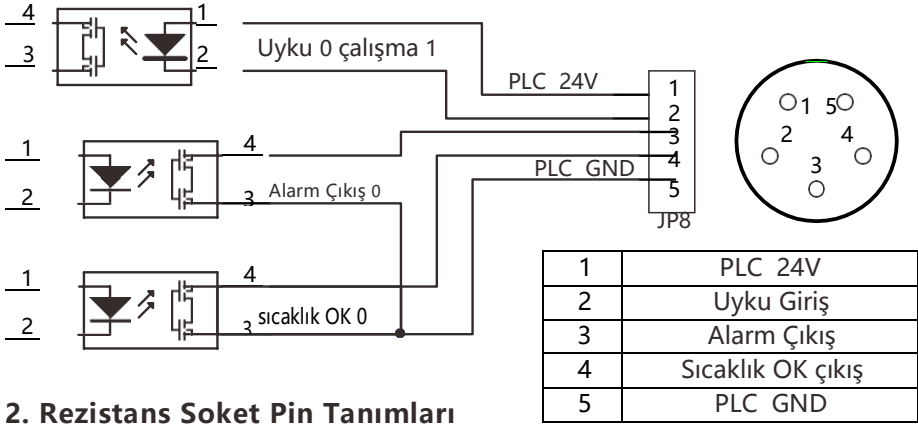
Arayüz Tanımlamaları

1. Sinyal Çıkış Portunun Bağlantı Tanımı

Çıkış portu bağlantı şeması

5MA 24V

Çıkış Akımı

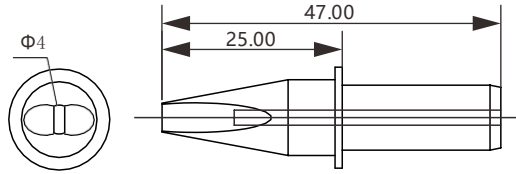


2. Rezistans Soket Pin Tanımları

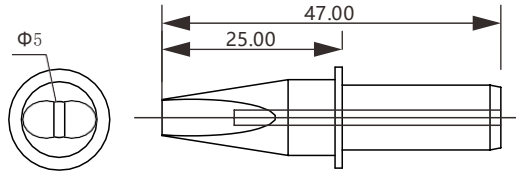
Socket		1:SENSE-	2:SENSE+	3:GND-E	4:HOT-	5:HOT+	6:NC	7:UYKU+
Plug		1:SENSE-	2:SENSE+	3:GND-E	4:HOT-	5:HOT+	6:NC	7:NC

501C Havya Uç Modelleri

501C-4DK



501C-5DK



Ürün Deklerasyonu

Ürün Tanımlaması : BAKON Havya İstasyonu

Ticari Tanımlama: BAKON Havya İstasyonu

Model: BK2300 Menşe ülke : P.R.C

ARIZA DURUMUNDA YAPILACAKLAR

Ürün kutusunda bulunan Teknik Servis Bilgi Formunu doldurun . 7/24 Destek hattını arayak ürün sevk' i için bilgi verin.

CİHAZI GARANTİ KAPSAMI DIŞINDA BIRAKAN SEBEPLER

Sahip olduğunuz cihaz için belirlenmiş kullanım standartlarına uymak tüketicinin yükümlülüğündedir.

1. SIVI TEMASI Cihazınızı her türlü sıvı temasından ve nemli ortamdan koruyunuz.

2. CİHAZIN DARBE GÖRMESİ Cihazın darbe görmesi,yere düşmesi,cihaz üzerine ağır cisim konulması ve cihazın esnemelere maruz kalması' da darbe ile aynı etkileri yaratmaktadır.Yangın,sel veya yıldırım düşmesi durumunda meydana gelen hasar ve arızalar.

3. DEĞİŞİM GEREKTİREN HALLERDE UYULMASI GEREKENLER

Fabrikasyon hatası olan cihazların değişimi için cihaz orjinal ambalajı içerisinde olmalıdır ve cihazın ambalajının yıpranmamış ve yırtılmamış olması gerekmektedir.Ayrıca cihazın dış görünümünde kesinlikle hasar olmamalıdır.Cihaz ile aldığınız faturanın bir kopyasında cihaz ile birlikte gönderilmelidir.

4. YETKİSİZ MÜDAHALE

Yetkisiz müdahaleden sayılan durumlar ürüne ait bir parçayı değiştirme,yetkisiz kişilerce yaptırılacak onarımlar ve DK Elektronik garantisinde olmayan bir yedek parça kullanımını içerir.

5. YÜKSEK VOLTAJ VE AŞIRI YÜK

Voltaj düşüklüğü veya fazlalılığı topraksız priz kullanılması,hatalı elektrik tesisatından meydana gelen hasar ve arızalar. Cihazın besleme voltajı ve çektiği akım cihaz dizayn edilirken belirlenir.Cihazın alabileceği voltaj ve akım birimleri cihazın kullanma kılavuzunda belirtilmiştir

6. KULLANMA KILAVUZU VE GARANTİ BELGESİNDE BELİRTİLEN HUSUSLARA AYKIRI KULLANILMASINDAN KAYNAKLANAN ARIZALAR

Cihazın verimli kullanılmasını sağlamak can ve mal güvenliğini korumak amacıyla DK Elektronik Kullanım kılavuzlarında yeterli bilgilendirme ve uyarıları yapmaktadır. Kullanıcıların belirtilen bu hususlara uyması şarttır. Cihaz garanti belgesiyle birlikte, satış belgesinin bir fotokopisinin de muhafaza edilmesi gerekmektedir. Cihazın garanti belgesinde satın alma tarihi fatura numarası ve yetkili satıcı kaşe ve imzası bulunmalıdır.

7. GARANTİ KAPSAM DIŞI DURUM VE SARF MALZEMELER

Isı kontrollü ve sıcak hava üflemeli havya istasyonlarının tamamında kullanılan ve kullanım ömürleri yapılacak lehimleme işlemleri ile orantılı olan havya uç' ları sürekli kullanım sonucu tükendiğinden, Lehimleme kolları ve sıcak hava kolları ise çalışma esnasında yüksek ısı değerlerine ulaştığında (ortalama 250C / 300C) lehimleme kol içerisindeki ısıtıcı rezidans düşme, çarpma, sarsıntı v.b..durumlarda darbelere karşı hassasiyetli hale gelecek ve kesinlikle zarar görecektir.kullanıcı kullanım esnasında söz konusu lehimleme kolları düşürme çarpma v.b.. darbelere karşı itina ile kullanmak durumundadır.Lehimleme işlemine ara verildiğinde lehimleme kollarını bekleme standında muhafaza etmelidir.Aksi durumlarda darbe sonucu zarar görmesi durumunda ürün garanti kapsamı dışında kalacaktır.

Tüketici Kanununun 11inci maddesinde tüketiciye sağlanan seçimlik hakları;

- (1) Malın ayıplı olduğunun anlaşılması durumunda tüketici;
 - a) Satılanı geri vermeye hazır olduğunu bildirerek sözleşmeden dönme,
 - b) Satılanı alıkoyma ayıp oranında satış bedelinden indirim isteme,
 - c) Aşırı bir masraf gerektirmediği takdirde, bütün masrafları satıcıya ait olmak üzere satılanın ücretsiz onarılmasını isteme,
 - ç) İmkân varsa, satılanın ayıpsız bir misli ile değiştirilmesini isteme, seçimlik haklarından birini kullanabilir. Satıcı, tüketicinin tercih ettiği bu talebi yerine getirmekle yükümlüdür.

(2) Ücretsiz onarım veya malın ayıpsız misli ile değiştirilmesi hakları üretici veya ithalatçıya karşı da kullanılabilir. Bu fıkradaki hakların yerine getirilmesi konusunda satıcı, üretici ve ithalatçı müteselsilen sorumludur. Üretici veya ithalatçı, malın kendisi tarafından piyasaya sürülmesinden sonra ayıbın doğduğunu ispat ettiği takdirde sorumlu tutulmaz.

(3) Ücretsiz onarım veya malın ayıpsız misli ile değiştirilmesinin satıcı için orantısız güçlükleri beraberinde getirecek olması hâlinde tüketici, sözleşmeden dönme veya ayıp oranında bedelden indirim haklarından birini kullanabilir. Orantısızlığın tayininde malın ayıpsız değeri, ayıbın önemi ve diğer seçimlik haklara başvurma hakkının tüketici açısından sorun teşkil edip etmeyeceği gibi hususlar dikkate alınır.

(4) Ücretsiz onarım veya malın ayıpsız misli ile değiştirilmesi haklarından birinin seçilmesi durumunda bu talebin satıcıya, üreticiye veya ithalatçıya yöneltmesinden itibaren azami otuz iş günü, konut ve tatil amaçlı taşınmazlarda ise altmış iş günü içinde yerine getirilmesi zorunludur. Ancak, bu Kanunun 58 inci maddesi uyarınca çıkarılan yönetmelik eki listede yer alan mallara ilişkin, tüketicinin ücretsiz onarım talebi, yönetmelikte belirlenen azami tamir süresi içinde yerine getirilir

Tüketicilerin Şikayet ve İtirazları konusundaki başvurularını tüketici mahkemelerine ve tüketici hakem heyetlerine yapabileceklerine ilişkin bilgi; Arızalarda kullanım hatasının bulunup bulunmadığının, yetkili servis istasyonları, yetkili servis istasyonunun mevcut olmaması halinde sırasıyla; malın satıcısı, ithalatçısı veya üreticisinden birisi tarafından mala ilişkin azami tamir süresi içerisinde düzenlenen raporla belirlenmesi ve bu raporun bir nüshasının tüketiciye verilmesi zorunludur. Tüketiciler, ikinci fıkrada belirtilen rapora ilişkin olarak bilirkişi tarafından tespit yapılması talebiyle uyuşmazlığın parasal değerini dikkate alarak tüketici hakem heyetine veya tüketici mahkemesine başvurabilir.

Teknik Servis Bilgileri;

Cihaz ile ilgili yetkili servis merkezi ve ürüne ait yedek parça temin edilebilecek noktalar hakkındaki bilgiler aşağıdaki gibidir

DK Elektronik Bilgisayar San Tic Ltd Şti
Manolya Caddesi Dadalođlu Sok No:3/B PK: 34873
Sođanlık/kartal/İstanbul/Türkiye
Destek hattı 0 850 433 04 04
www.dkelektronik.com.tr

NOT: Bu belgede yer alan bilgiler önceden haber verilmeksizin deđiştirilebilir. DK Elektronik ürünlerine ve hizmetlerine iliřkin garantiler bu ürünler ve hizmetler ile birlikte gelen açık garanti beyanında belirtilmiřtir.Bu belgede yer alan hiç bir řey ek garanti oluřturacak řekilde yorumlanmamalıdır DK Elektronik bu belgede yer alan teknik hatalardan veya yazım hatalarından yada eksikliklerden sorumlu tutulamaz. Dk Elektronik Bilgisayar San Tic Ltd Şti' nin izni olmaksızın Teknik özelliklerin hiç bir bölümü her hangi bir formda veya her hangi bir yolla çeviri, deđiřiklik yada adaptasyon gibi türevlerde kullanılmak üzereyeniden hazırlanamaz Tüm hakları saklıdır

İmalatçı :

SHENZEN BAKON ELECTRONIC TECHNOLOGY CO.,LTD
ADD: 5th Floor, 1st building, Fu Bi Lun Industrial Area, Chaoyang Road,
Songgang Street, Bao'An
District, Shenzhen, China 518105
TEL: 086-755-89575688 FAX: 086-755-89574599
Web: www.bakon.cc Email: postmaster@bakon.cn

Türkiye Resmi Distribütörü:

DK Elektronik Bilgisayar San Tic Ltd Şti
Lojistik & Servis: Manolya Caddesi Dadalođlu Sok No:3/B
Sođanlık/kartal/İstanbul Tel: +90 216 452 40 04 Fax:+90 216 452 40 05
Web:www.dkelektronik.com.tr E-Mail:bilgi@dkelektronik.com

GARANTİ BELGESİ**Üretici veya İthalatçı Firmasının:****Unvanı:** DK Elektronik Bilgisayar San Tic. Ltd Şti**Adresi:** Yalı Mah Tosevli Cad MAİ Residance B Blok
No:100 Kat:13 D:116-117 P.kod 34873 Kartal-İstanbul**Telefonu:** 0216 452 40 04**Faks:**0 216 452 40 05**e-posta:** bilgi@dkelektronik.com.tr**Yetkilinin kaşe ve İmzası:****Satıcı Firmasının:****Unvanı:****Adresi:****Telefonu:****Fatura Tarih ve Sayısı:****Teslim Tarihi ve Yeri:****Yetkilinin İmzası:****Firmanın Kaşesi:****Malın****Cinsi:****Markası: Bakon Modeli:****Garanti Süresi: 36 Ay****Azami Tamir Süresi: 20 İşgünü****GARANTİ ŞARTLARI**

1)Garanti süresi, malın teslim tarihinden itibaren başlar ve **3 .yıldır**.

2)Malın bütün parçaları dahil olmak üzere tamamı garanti kapsamındadır.

3) Malın ayıplı olduğunun anlaşılması durumunda tüketici, 6502 sayılı Tüketicinin Korunması Hakkında Kanununun 11 inci maddesinde yer alan;

a- Sözleşmeden dönme,

b- Satış bedelinden indirim isteme,

c- Ücretsiz onarılmasını isteme,

ç- Satılanın ayıpsız bir misli ile değiştirilmesini isteme,

haklarından birini kullanabilir.

4)**Tüketicinin bu haklardan ücretsiz onarım hakkını** seçmesi durumunda satıcı; işçilik masrafı, değiştirilen parça bedeli ya da başka herhangi bir ad altında hiçbir ücret talep etmeksizin malın onarımını yapmak veya yaptırmakla yükümlüdür. Tüketici ücretsiz onarım hakkını üretici veya ithalatçıya karşı da kullanabilir. Satıcı, üretici ve ithalatçı tüketicinin bu hakkını kullanmasından müteselsilen sorumludur.

5)Tüketicinin, **ücretsiz onarım hakkını** kullanması halinde malın;

- Garanti süresi içinde tekrar arızalanması,

- Tamiri için gereken azami sürenin aşılması,

- Tamirinin mümkün olmadığının, yetkili servis istasyonu, satıcı, üretici veya ithalatçı tarafından bir raporla belirlenmesi durumlarında;

tüketici malın bedel iadesini, ayıp oranında bedel indirimini veya imkân varsa malın ayıpsız misli ile değiştirilmesini satıcıdan talep edebilir. Satıcı, tüketicinin talebini reddedemez. Bu talebin yerine getirilmemesi durumunda satıcı, üretici ve ithalatçı müteselsilen sorumludur.

6)Malın tamir süresi **20 iş gününü**. Bu süre, garanti süresi içerisinde mala ilişkin arızanın yetkili servis istasyonuna veya satıcıya bildiri tarihi, garanti süresi dışında ise malın yetkili servis istasyonuna teslim tarihinden itibaren başlar.Malın arızasının **10 iş günü** içerisinde giderilememesi halinde, üretici veya ithalatçı; malın tamiri tamamlanıncaya kadar, benzer özelliklere sahip başka bir malı tüketicinin kullanımına tahsis etmek zorundadır. Bir yıl garanti süresi içerisinde arızalanması durumunda, tamirde geçen süre garanti süresine eklenir.

7)Malın kullanma kılavuzunda yer alan hususlara aykırı kullanılmasından kaynaklanan arızalar garanti kapsamı dışındadır.

8)Tüketici, garantiden doğan haklarının kullanılması ile ilgili olarak çıkabilecek uyuşmazlıklarda yerleşim yerinin bulunduğu veya tüketici işleminin yapıldığı yerdeki **Tüketici Hakem Heyetine veya Tüketici Mahkemesine** başvurabilir.

9)Satıcı tarafından bu **Garanti Belgesinin** verilmemesi durumunda,tüketici **Gümrük ve Ticaret Bakanlığı Tüketicinin Korunması ve Piyasa Gözetimi Genel Müdürlüğüne** başvurabilir.

bizi



Ürünlerimiz ile ilgili tüm sorularınız ve destek talepleriniz için dilediğiniz zaman arayabilir ve bilgi edinebilirsiniz.



Ürününüzü www.dkelektronik.com.tr adresinden kaydettirerek, teknik servis sürecinde işlemlerinizin daha hızlı bir şekilde ilerlemesini sağlayarak ,garanti kapsamındaki tüm hizmetlerden ayrıcalıklı yararlanma hakkına sahipolabilirsiniz.

DK Elektronik Bilgisayar Sanayii ve Ticaret Ltd.Şti
Manolya Cad: Dadalođlu sok: 3/B Sođanlık / Kartal/ İstanbul PK34880
www.dkelektronik.com.tr